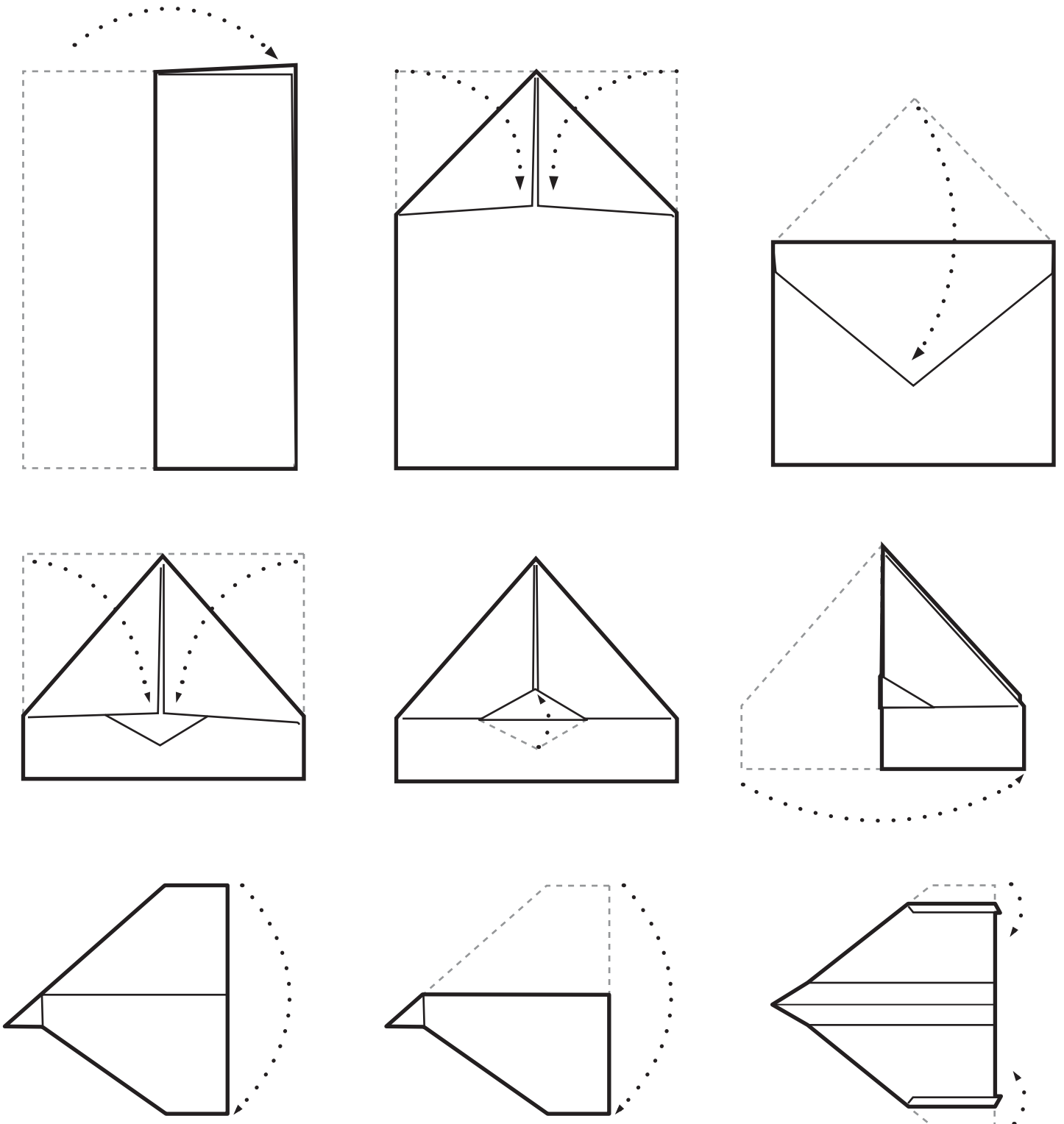


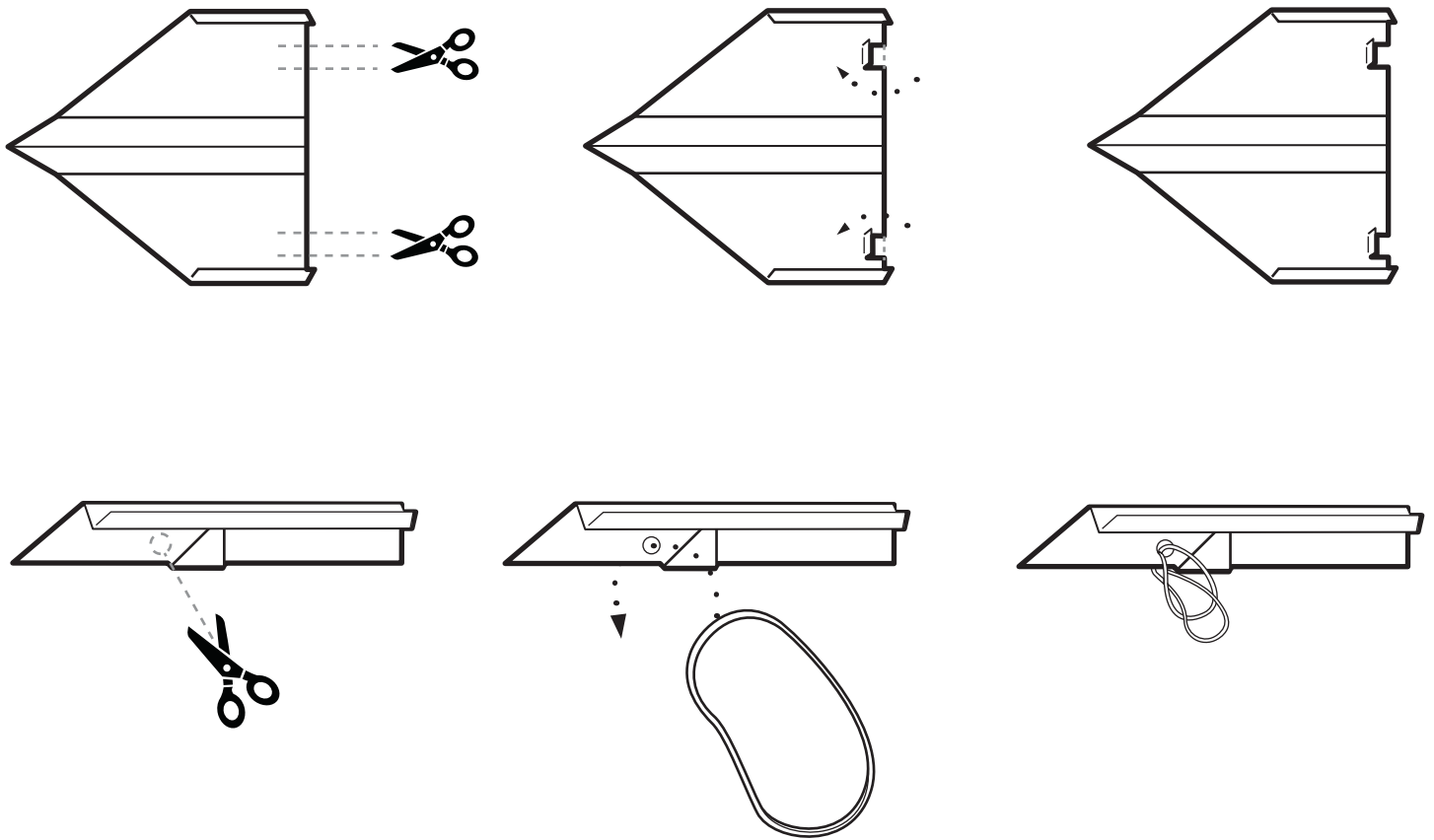
Istruzioni:

Buongiorno pilota! segui queste istruzioni per realizzare il tuo personale aereo da lancio con il quale esibirti nelle più mirabolanti acrobazie!

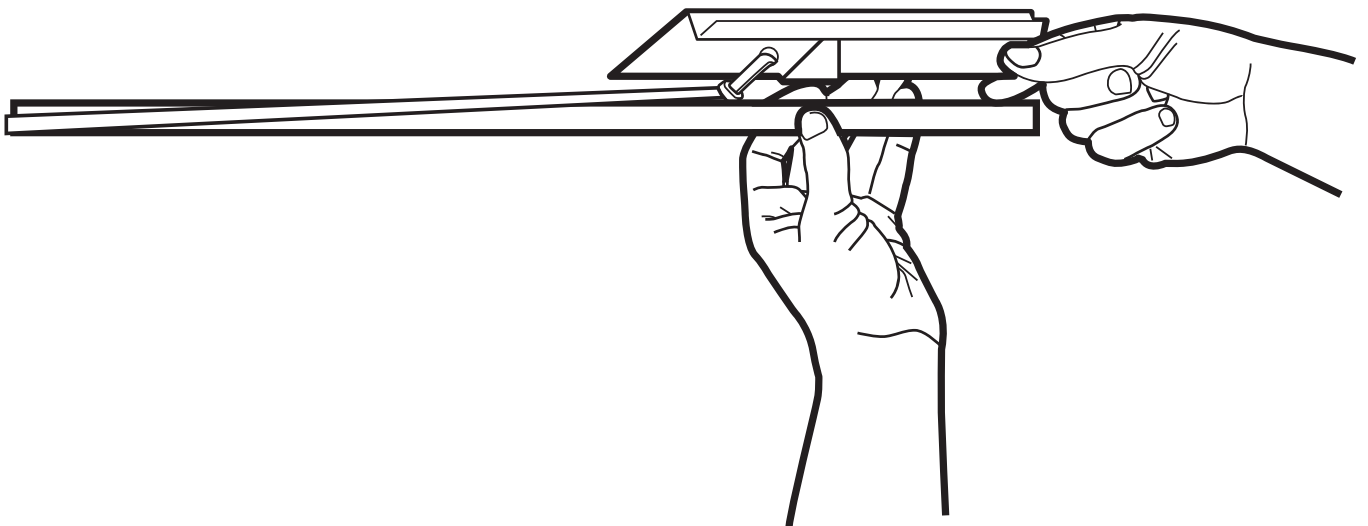
Posiziona il lato del foglio con le linee tratteggiate davanti a voi, secondo quanto indicato nella Fig.1 e comincia a piegare il foglio seguendo queste linee e di seguito lo schema sotto riportato e...BUON LANCIAMENTO!!!

FIG.1





Adesso fissate un'estremità dell'elastico all'estremità di un bastoncino di legno di circa 35 cm, tirate, lasciate e ammirate il vostro aeroplanino compiere le traiettorie più spericolate!



...e miracomando: puntate lontano dai vasi di mamma!!!